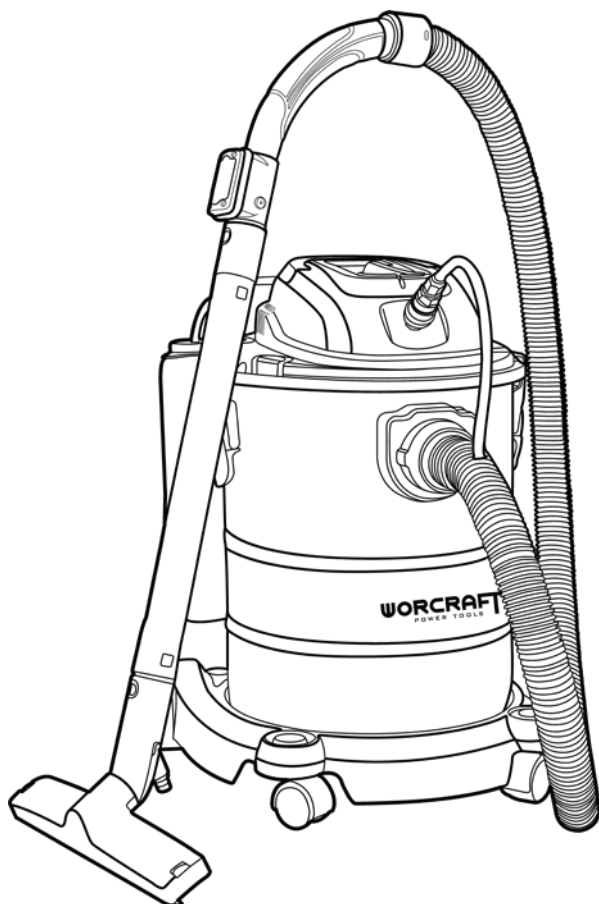


WORCRAFT

POWER TOOLS

VC12-25

Будівельний пилосос електричний



UA



ЗМІСТ

Вступ.....	3
1 Заходи безпеки.....	3
2 Опис і принцип роботи.....	4
3 Підготовка виробу до використання.....	6
4 Використання виробу.....	8
5 Технічне обслуговування виробу.....	9
6 Поточний ремонт складових частин виробу.....	10
7 Строк служби, зберігання, транспортування.....	10
8 Гарантії виробника (постачальника).....	10
9 Технічний паспорт.....	11
10 Комплектність.....	12
11 Утилізація.....	12

ІНСТРУКЦІЯ З ЕКСПЛУАТАЦІЇ (копія оригіналу)

УВАГА!

ШАНОВНИЙ ПОКУПЕЦЬ!

Вдячні вам за придбання даної моделі електроінструменту торгової марки ТМ **WORCRAFT**. Ця модель поєднує в собі сучасні конструктивні рішення для збільшення ресурсу роботи, продуктивності та надійності інструменту, а також для його безпечного використання. Ми впевнені, що продукція торгової марки ТМ **WORCRAFT** буде вашим помічником на довгі роки.

Під час купівлі електричного будівельного пилососа **VC12-25** вимагайте перевірки його працездатності пробним пуском і перевірки відповідності комплектності (розділ «Комплектність» Інструкції з експлуатації).

Перед експлуатацією будівельного пилососа уважно вивчіть Інструкцію з експлуатації й виконуйте вимоги безпеки при роботі з пилососом.

Переконайтесь, що Гарантійний талон повністю та вірно заповнений. В процесі експлуатації виконуйте вимоги Інструкції з експлуатації.

ВСТУП

Будівельний пилосос електричний **VC12-25** (далі - виріб) призначений для миття килимів або вологого та сухого прибирання підлог приміщень з використанням відповідного фільтра, а також при використанні з електроінструментом для примусового видалення продуктів свердління, пиляння, фрезерування тощо. Пилосос призначений для вологого прибирання тільки води та побутових мийних розчинів і не підходить для прибирання горючих, вибухонебезпечних або шкідливих речовин. Виріб призначений для побутового використання.

Уважно вивчіть дану Інструкцію з експлуатації, в тому числі пункт 1 «Загальні правила техніки безпеки». Тільки таким чином ви зможете навчитися правильно поводитися з інструментом і уникнете помилок і небезпечних ситуацій.



УВАГА! Порушення техніки безпеки, можуть стати причиною ураження електричним струмом, пожежі та важких травм.

1 ЗАХОДИ БЕЗПЕКИ

1.1 Загальні правила безпеки при роботі з пилососом

1.1.1 При роботі з пилососом будьте уважні. Не використовуйте пилосос, якщо ви втомилися або перебуваєте під дією алкоголю чи лікарських препаратів. Найменша необережність при роботі з пилососом може призвести до серйозної травми.

1.1.2 Під час роботи з пилососом використовуйте засоби індивідуального захисту. Використовуйте засоби захисту очей залежно від умов роботи. Своєчасне використання захисного спорядження, а саме пилозахисної маски, черевиків із нековзкою підошвою та протишумових навушників, значно знизить ризик отримання травм.

1.1.3 Для захисту від ураження електричним струмом, травм і пожежі під час роботи з пилососом прочитайте всі вказівки з техніки безпеки і збережіть їх. Щоб зменшити ризик ураження електричним струмом, не працюйте з пилососом під дощем. Зберігайте його всередині приміщення.

1.1.4 Цей пилосос не призначений для використання дітьми та особами з обмеженими фізичними чи розумовими можливостями або з недостатністю досвіду й знань.

1.1.5 Пилосос не призначений для всмоктування небезпечного для здоров'я пилу.

1.1.6 Використовуйте пилосос, лише якщо ви отримали достатньо інформації стосовно використання пилососа, речовин, які втягуються, та їхнього безпечного видалення. Ретельний інструктаж зменшує ризик неправильного користування пилососом і ризик травм.

1.1.7 Не всмоктуйте пилососом горючі або вибухонебезпечні рідини, наприклад, бензин, оливу, спирт, розчинники. Не всмоктуйте гарячий пил і пил, що горить. Не працюйте з пилососом у приміщеннях, де існує небезпека вибуху. Пил, пари або рідини можуть загорятися або вибухати.

1.1.8 Не всмоктуйте пилососом порошок (тонер), що використовується для заправки принтерів або копіювальних приладів, він може бути не повністю відфільтрований системою фільтрів.

1.1.9 Використовуйте шнур живлення, вилку та розетку лише в цілях, зазначених в інструкції з техніки безпеки та експлуатації.

1.1.10 Негайно вимкніть пилосос при витіканні піни або води та спорожніть ємність (бак). Інакше пилосос може пошкодитися.

1.1.11 Вмикайте пилосос у мережу, що належним чином заземлена. У розетці та шнурі живлення має бути справний захисний дріт.

1.1.12 Не користуйтеся пилососом у разі пошкоджень. Не розбирайте пилосос самостійно, його ремонт дозволяється виконувати лише кваліфікованому персоналу і лише з використанням оригінальних запчастин ТМ **WORCRAFT**. Пошкоджений пилосос, шнур живлення або вилка збільшує ризик ураження електричним струмом.

1.1.13 Не переїжджайте через шнур живлення та не здавлюйте його. Не тягніть за шнур живлення, щоб витягнути вилку з розетки або перемістити пилосос. Пошкоджений шнур живлення збільшує ризик ураження електричним струмом.

1.1.14 Перш ніж здійснити обслуговування, чищення або налаштування пилососа, змінити приладдя або перемістити, впевніться, що вимикач знаходиться в положенні «0». Ці попереджувальні заходи запобігають ненавмисному увімкненню пилососа.

1.1.15 Слідкуйте за гарною вентиляцією на робочому місці.

1.1.16 Пилосос містить шкідливий для здоров'я пил. Не експлуатуйте пилосос без повної фільтрувальної системи. Інакше ви наразите своє здоров'я на небезпеку.

1.1.17 Перед експлуатацією перевіряйте стан шланга. Залишайте шланг під'єднаним до пилососа, щоб пил не міг випадково висипатися. Інакше ви можете вдихнути пил.

1.1.18 Не сідайте на пилосос, цим ви можете пошкодити його та нанести собі травму.

1.1.19 Акуратно поводьтеся зі шнуром живлення та шлангом.

1.1.20 Не очищайте пилосос під струменем води. Потрапляння води на кришку пилососа збільшує ризик ураження електричним струмом.

1.2 Додаткові заходи з техніки безпеки

1.2.1 Звертайте увагу на напругу в мережі! Напруга в мережі повинна відповідати даним на табличці пилососа. Пилосос може бути під'єднаний тільки до мережі змінного струму з напругою 220 В. Електрична розетка має бути захищена запобіжником номіналом від 10 до 16 А.

1.2.2 Перед початком роботи перевіряйте наповненість бака та, за необхідності, спорожнюйте його.

1.2.3 Для запобігання утворенню плісняви після закінчення роботи виймайте фільтр зі спіненого матеріалу і добре його просушуйте, особливо перед тим як використовувати його для сухого прибирання.

1.2.4 Користуйтеся пилососом лише зі встановленим фільтром.

1.2.5 Пилосос не дозволяється використовувати як помпу для води. Пилосос призначений для всмоктування водно-повітряної суміші.

1.2.6 Час від часу протирайте бак звичайним, не абразивним мийним засобом і давайте йому висохнути.

1.2.7 При роботі з виробом необхідно дотримуватися таких правил:

- всі види підготовчих робіт, технічне обслуговування та ремонт виконувати тільки з витягнутою з розетки штепсельною вилкою;
- під'єднувати виріб в електромережу тільки перед початком роботи;
- під'єднувати, від'єднувати виріб від електромережі штепсельною вилкою тільки при вимкненому перемикачі «Увімк/Вимк»;
- від'єднувати виріб від електромережі штепсельною вилкою при зміні насадки, при перенесенні виробу з одного робочого місця на інше, при перерві в роботі, після закінчення роботи;
- вимикати виріб вимикачем при раптовій зупинці (зникнення напруги в електромережі, перевантаження електродвигуна).

1.2.3 Забороняється:

- вносити в конструкцію виробу зміни, не передбачені заводом-виробником;
- використовувати виріб у вологому середовищі;
- експлуатувати та зберігати виріб у приміщеннях з вибухонебезпечним, а також хімічно активним середовищем, що руйнує метали та ізоляцію;
- залишати без нагляду виріб, під'єднаний до електромережі;
- передавати виріб особам, які не мають права користування ним.

2 ОПИС І ПРИНЦИП РОБОТИ

2.1 Склад виробу

Зовнішній вигляд будівельного пилососа електричного **VC12-25** показаний на рисунку 1.

1

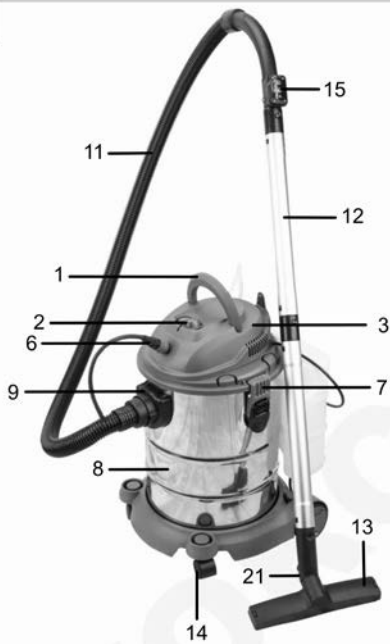


Рисунок 1

- | | |
|--|---|
| <ul style="list-style-type: none"> 1. Рукоятка 2. Основний перемикач «Увімк/Вимк» («1»/«0») 3. Головка пристрою 4. Каркас фільтра 5. Запобіжний поплавковий клапан 6. Роз'єм для під'єднання води з бака 7. Запірний гачок-фіксатор головки пристрою 8. Бак 9. З'єднувач всмоктувального шланга 10. Видувний патрубок 11. Всмоктувальний шланг 12. Алюмінієва труба 13. Щітка для сухого та вологого прибирання 14. Поворотний ролик | <ul style="list-style-type: none"> 15. Кнопки управління функціями 16. Фільтр зі спіненого матеріалу 17. Шланг подачі води з резервуара 18. Мішок для пилу 19. Резервуар для води 20. Колесо 21. Форсунка для розпорощення води 22. З'єднувач для під'єднання роз'єму (7) 23. Фільтр шланга подачі води з резервуара 24. Корпус турбіни 25. Гумовий з'єднувач щілинної насадки 26. Щілинна насадка 27. Насадка для миття килимових покриттів |
|--|---|

2.2 Призначення виробу

2.2.1 Електричний будівельний пилосос **VC12-25** (далі пристрій, виріб, пилосос) призначений для миття килимів або вологого та сухого прибирання підлог приміщень з використанням відповідного фільтра, а також при використанні з електроінструментом для примусового видалення продуктів свердління, пиляння, фрезерування тощо. Пилосос призначений для вологого прибирання тільки води та побутових мийних розчинів і не підходить для прибирання горючих, вибухонебезпечних або шкідливих речовин. Виріб призначений для побутового використання.

2.2.2 Виріб повинен експлуатуватися в інтервалі робочих температур від плюс 5 °С до плюс 40 °С, відносною вологістю повітря не більше 80% і відсутністю прямого впливу атмосферних опадів.

Електроживлення виробу здійснюється від однофазної мережі змінного струму напругою 220 В, частотою 50 Гц. Застосування у виробі колекторного електроприводу з подвійною ізоляцією забезпечує максимальну безпеку при роботі від мережі змінного струму напругою 220 В без застосування діелектричних засобів захисту та заземлювальних пристроїв.

2.3 Пристрій

2.3.1 Пристрій обладнаний вакуумною турбіною, яка приводиться в дію електродвигуном. Увімкнення та вимкнення двигуна виробу здійснюється перемиканням основного перемикача (2, рисунок 1). Для зручності роботи з режимами сухого та вологого прибирання пристрій має перемикачі на держаку всмоктувального шланга (11).

2.3.2 Виріб має зручну платформу на колесах (20) і поворотних роликах (14), а також рукоятку (1) для зручності переміщення.

2.3.3 Головка пристрою фіксується до бака за допомогою запірних гачків (7).

2.3.4 Бак з нержавіючої сталі (8) має запірні гачки для фіксування головки пристрою, з'єднувач для під'єднання всмоктувального шланга (9) та знімний резервуар для води для її використання в режимі миття килимів.

2.3.5 У зв'язку з постійним вдосконаленням виріб може мати незначні відмінності від опису і рисунків, які не погіршують його споживчі властивості.

3 ПІДГОТОВКА ВИРОБУ ДО ВИКОРИСТАННЯ



УВАГА! Забороняється починати роботу виробом, не виконавши вимог з техніки безпеки, зазначених у розділі 1 «Заходи безпеки» цієї Інструкції з експлуатації.

3.1 Розпакуйте і дістаньте пилосос та частини комплекту постачання з коробки, огляньте на наявність зовнішніх пошкоджень. Якщо ви зберігали чи транспортували пилосос при температурі, нижчій за ту, при якій його планується використовувати, необхідно впевнитися в тому, що на пилососі немає конденсату. У разі утворення конденсату на вузлах і деталях пилососа його подальша підготовка до роботи або експлуатація заборонена до повного висихання конденсату.

3.2 Монтаж деталей пристрою

3.2.1 Поставте пилосос дном догори. Поедняйте колесо (20, рисунок 1) з валом платформи і натисніть на нього (дивіться рисунок 2). Спробуйте витягнути після цього, щоб переконатися, що воно надійно закріплене. Зробіть те ж саме, щоб змонтувати друге колесо. Вставте штир ексцентрика ролика (14) у відповідний отвір платформи, натисніть на ролик, щоб штир встановився у штатне місце (рисунок 3). Виконайте ті ж дії для встановлення другого ролика.

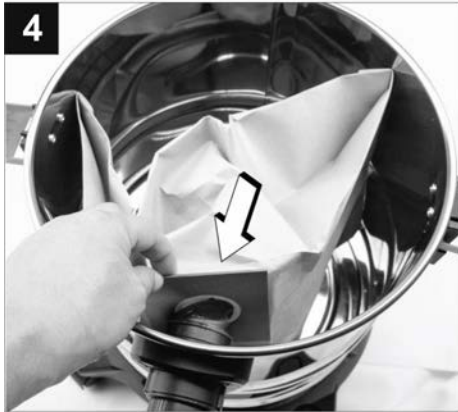


3.2.2 Помістіть пилозбірний мішок (18, рисунок 1) у бак і закріпіть його на вхідному штуцері з'єднувача всмоктувального шланга (9, рисунок 1), як показано на рисунку 4.



УВАГА! Мішок для збирання пилу можна використовувати тільки в тому випадку, якщо пилосос використовуватиметься для сухого прибирання. Не встановлюйте мішок для пилу при вологому прибиранні або митті килимів.

3.2.3 Помістіть фільтр зі спіненого матеріалу (16) на каркас для фільтра (4). Переконайтеся, що фільтр повністю закриває каркас (див. рисунок 5).



3.2.4 Вставте кінець всмоктувального шланга (11) у з'єднувач (9) бака, а потім поверніть його за годинниковою стрілкою, щоб зафіксувати його (дивіться рисунок 6).

3.2.5 Під'єднайте роз'єм для підключення води з бака (6) до з'єднувача (22) на головці пристрою (дивіться рисунок 7). При цьому клацання означає, що надійне з'єднання виконано.



3.2.6 Встановлення алюмінієвої трубки з насадками на всмоктувальний шланг (рисунок 8)

- Поєднайте спрямовувальний пружинний стрижень-фіксатор на рукоятці всмоктувального шланга (11) з отвором на кінці алюмінієвої трубки (12) й вставте таким чином, щоб фіксатор увійшов у отвір алюмінієвої трубки для надійної фіксації.
- Приєднайте другу алюмінієву трубку до першої за таким самим принципом.
- Поєднайте отвір на щітці для сухого або вологого прибирання (13) (або на насадці для миття килимових покриттів (27)) та спрямовувальний пружинний стрижень-фіксатор на кінці другої алюмінієвої трубки та з'єднайте їх належним чином.
- Для встановлення щілинної насадки (26) необхідно під'єднати її через гумовий з'єднувач (25).



3.2.7 Для зручного заповнення водою резервуар для води (19) можна зняти з бака (дивіться рисунок 9). Для цього:

- зніміть кришку водяного шланга з резервуара;
- візьміться за ручку резервуара і зніміть його з гачка бака, піднявши вгору резервуар;
- залийте воду в резервуар і знову встановіть на гачок бака;
- вставте шланг подачі води (17) з фільтром шланга (23) в горловину резервуара та надягніть кришку на горловину.



4 ВИКОРИСТАННЯ ВИРОБУ

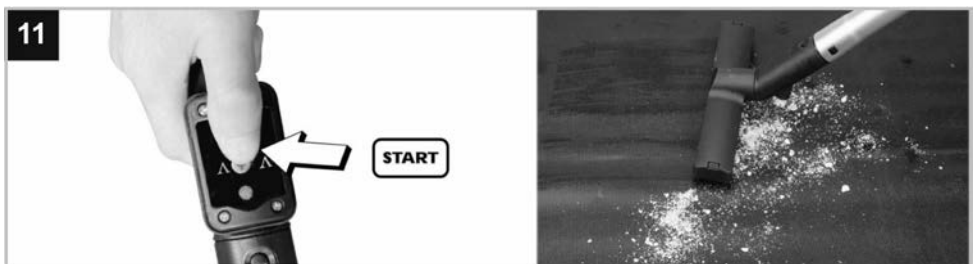
4.1 Увімкнення/вимкнення та перемикання режимів

4.1.1 Основний перемикач

Переведіть основний перемикач «Увімк/Вимк» (2, рисунок 1) у положення «I», щоб увімкнути пилосос у режим очікування. Переведіть основний перемикач «Увімк/Вимк» у положення «0», щоб його вимкнути.

4.1.2 Кнопки управління функціями (15, рисунок 1)

- **Кнопка «S»** (дивіться рисунок 10): вмикає та вимикає помпу для розбрикування води під час роботи з режимом миття килимових покриттів або вологого прибирання відповідною насадкою (13 або 27, рисунок 1). Натисніть кнопку «S», щоб розпочати розпилення води, і натисніть ще раз, щоб зупинити його.
- **Кнопка «V»** (дивіться рисунок 11): вмикає та вимикає турбіну під час роботи при сухому або вологому прибиранні. Натисніть кнопку «V», щоб розпочати розпилення, і натисніть ще раз, щоб зупинити його.





ПРИМІТКА. Перш ніж використовувати перемикач на держаку всмоктувального шланга, спочатку необхідно увімкнути пилосос основним перемикачем (у положення «I»).

4.2 Поради щодо застосування

4.2.1 Сухе прибирання

Використовуйте мішок для пилу (18, рисунок 1) для сухого прибирання. Завжди стежте, щоб фільтри були надійно закріплені. Коли мішок для пилу наповниться, зніміть його та замініть на новий.

4.2.2 Вологе прибирання

Для вологого прибирання використовуйте тільки фільтр зі спіненого матеріалу (без паперового фільтра для пилу). Завжди перевіряйте, чи надійно закріплений фільтр. При вологому прибиранні поплавковий запобіжний клапан спрацьовує при досягненні максимального рівня рідини в баку. При цьому шум при всмоктуванні зміниться і стане гучнішим. Необхідно вимкнути пилосос та спорожнити бак.



УВАГА! Не використовуйте мішок для збирання пилу при вологому прибиранні.

4.2.3 Очищення килимових покриттів

Натисніть кнопку «S» на держаку всмоктувального шланга, щоб розпорошити мильну воду на забруднену частину килимового покриття. Зачекайте близько 5-10 хвилин (час, який вказано на засобі очищення), потім натисніть кнопку «V», щоб виконати вологе очищення.

4.2.4 Здування бруд

Під'єднайте всмоктувальний шланг до видувного патрубку (10, рисунок 1). За потреби під'єднайте щілинну насадку через гумовий з'єднувач (25). Перемикніть основний вимикач у положення «I» і натисніть кнопку «V» на тримачі гнучкого шланга, щоб запустити турбіну пилососу. Щоб здути бруд, направте на нього потік повітря з щілинної щітки.

4.2.5 Випорожнення бака

Після вологого прибирання бак необхідно випорожнити. Відстібніть запірні гачки-фіксатори (7, рисунок 1), і зніміть головку пристрою. Візьміть бак і злийте рідину у місце для зливу забруднених рідин. Після цього встановіть головку пристрою на бак і зафіксуйте її запірними гачками-фіксаторами.



УВАГА! Пилосос для сухого та вологого збирання не призначений для збирання горючих рідин. Для вологого прибирання використовуйте тільки фільтр зі спіненого матеріалу, що додається в комплекті постачання.

5 ТЕХНІЧНЕ ОБСЛУГОВУВАННЯ ВИРОБУ

5.1 Загальні вказівки

Щоб уникнути пошкоджень, для забезпечення довговічності та надійного виконання функцій виробу необхідно регулярно виконувати описані далі роботи з технічного обслуговування. Гарантійні претензії приймаються лише при правильному і регулярному виконанні цих робіт. При недотриманні цих вимог підвищується небезпека травмування!

Користувач виробу може виконувати тільки роботи з догляду та технічного обслуговування, які описані в цій Інструкції з експлуатації (пункти Розділу 5.2). Всі інші роботи повинні виконуватися тільки в спеціалізованих майстернях TM WORCRAFT.

5.2 Порядок технічного обслуговування виробу

5.2.1 Перед початком всіх робіт з очищення необхідно витягнути вилку з розетки.

5.2.2 Зовнішнє очищення

- Тримайте всі пристосування, роз'єми з'єднань і корпус головки пристрою вільними від пилу і бруду, наскільки це можливо.
- Очищуйте пристрій безпосередньо після кожного використання.

5.2.3 Очищення головки пристрою

Регулярно очищуйте пристрій вологою ганчіркою з невеликою кількістю рідкого мила. Ніколи не використовуйте пральні засоби або розчинники, тому що вони можуть пошкодити пластмасові деталі пристрою.

5.2.4 Очищення бака

Бак можна чистити в залежності від ступеня забруднення за допомогою вологої ганчірки з невеликою кількістю рідкого мила.



УВАГА! Не використовуйте їдкі очисники, які можуть пошкодити металеві, пластмасові та гумові частини виробу! Після очищення необхідно добре просушити виріб! Для того, щоб виріб працював довго і надійно ремонтні, сервісні та регулювальні роботи повинні виконуватися тільки фахівцями в сервісних центрах ТМ WORCRAFT.

5.3 Періодична перевірка і періодичне технічне обслуговування

5.3.1 Періодична перевірка і періодичне технічне обслуговування виконуються після закінчення гарантійного строку виробу (або після заміни вугільних щіток), а потім не рідше одного разу на 6 місяців.

5.3.2 Періодичну перевірку і періодичне технічне обслуговування рекомендується виконувати в сервісних центрах ТМ WORCRAFT (перелік і контактні дані сервісних центрів зазначено на офіційному сайті worcraft.com.ua).

5.3.3 Періодична перевірка та періодичне технічне обслуговування містить в себе:

- перевірку стану корпусних деталей;
- перевірку стану двигуна та турбіни.



УВАГА! Технічне обслуговування повинно виконуватися регулярно протягом усього строку служби виробу. Без виконання технічного обслуговування покупець втрачає право гарантійного обслуговування.

При рекомендованих умовах експлуатації виріб буде справно працювати весь гарантований строк служби. Дотримання рекомендованих правил експлуатації дозволить вам уникнути передчасного виходу з ладу окремих частин виробу і всього виробу в цілому.

Якщо виріб внаслідок інтенсивної експлуатації вимагає періодичне обслуговування, пов'язане із заміною вугільних щіток, очищенням колектора, то ці роботи виконуються коштом споживача. Технічне обслуговування в сервісних центрах не входить в гарантійні зобов'язання виробника і продавця. Сервісні центри надають платні послуги з виконання періодичного технічного обслуговування.

Після закінчення строку служби можливе використання виробу за призначенням, якщо його стан відповідає вимогам безпеки і виріб не втратив свої функціональні властивості. Висновок видається уповноваженими сервісними центрами ТМ WORCRAFT.

6 ПОТОЧНИЙ РЕМОНТ СКЛАДОВИХ ЧАСТИН ВИРОБУ

Ремонт виробу повинен виконуватися спеціалізованим підрозділом в гарантійних майстернях (перелік і контактні дані сервісних центрів зазначено на офіційному сайті worcraft.com.ua).

7 СТРОК СЛУЖБИ, ЗБЕРІГАННЯ, ТРАНСПОРТУВАННЯ

7.1 Строк служби виробу становить 3 роки. Зазначений строк служби дійсний при дотриманні споживачем вимог цієї Інструкції з експлуатації (технічного паспорта). Дата виробництва вказана на таблиці виробу.

7.2 Виріб, очищений від пилу і бруду, повинен зберігатися в упаковці підприємства-виробника в сухих провітрюваних приміщеннях при температурі навколишнього середовища від мінус 5 °С до плюс 40 °С, відносною вологістю повітря не більш 80 % і відсутністю прямого впливу атмосферних опадів. Пакування повинне зберігатися до закінчення гарантійного строку експлуатації виробу.

7.3 Транспортування виробу здійснюється в закритих транспортних засобах відповідно до правил перевезення вантажів, що діють на транспорті даного виду.

8 ГАРАНТІЇ ВИРОБНИКА (ПОСТАЧАЛЬНИКА)

8.1 Гарантійний строк (гарантійний термін) експлуатації виробу дивіться у Гарантійному талоні. Претензії від споживачів на території України приймає ТОВ «ДТІ Груп», 49107, м. Дніпро, Запорізьке шосе, 26, офіс 29.

8.2 Під час купівлі виробу:

- повинен бути правильно оформлений Гарантійний талон (стояти печатка або штамп з реквізитами організації, яка реалізувала виріб, дата продажу, підпис продавця, найменування моделі виробу, серійний номер виробу);
- переконатися, що серійний номер виробу відповідає номеру, вказаному в Гарантійному талоні;
- перевірити наявність пломб на виробі (якщо вони передбачені виробником);
- перевірити комплектність і працездатність виробу, а також зробити огляд на предмет зовнішніх пошкоджень, тріщин, сколів.

Кожен виріб комплектується фірмовим гарантійним талоном TM WORCRAFT. При відсутності в гарантійному талоні дати продажу або підпису (печатки) продавця, гарантійний строк обчислюється з дати виготовлення виробу.

8.3 У випадку виходу з ладу виробу протягом гарантійного строку експлуатації з вини заводу-виробника власник має право на безплатний ремонт.

Для гарантійного ремонту власнику необхідно звернутися в гарантійну майстерню з виробом і повністю і правильно заповненим гарантійним талоном (заповнюється під час купівлі виробу). Задоволення претензій споживачів на території України здійснюється відповідно до Закону України «Про захист прав споживачів».

При гарантійному ремонті строк гарантії інструмента продовжується на час його ремонту. Гарантійне і післягарантійне обслуговування електроінструменту TM WORCRAFT на території України виконуються в сервісних центрах, перелік і контактні дані сервісних центрів зазначено на офіційному сайті worcraft.com.ua.



УВАГА! Перелік сервісних центрів може бути змінений. Актуальну інформацію про контактні дані сервісних центрів на території України ви можете дізнатись на сайті worcraft.com.ua

8.4 Гарантія не поширюється:

- на частини та деталі що швидко зношуються (ролики, колеса, гумові ущільнення, сальники тощо), а також на змінні приналежності (шланг, насадки тощо);
- в разі природного зносу виробу (повне вироблення ресурсу, сильне внутрішнє і зовнішнє забруднення);
- у випадку з видаленим, стертим або зміненим серійним номером виробу;
- в разі появи несправностей, викликаних дією форс-мажорної ситуації (нещасний випадок, пожежа, повінь, удар блискавки тощо);
- у разі якщо виріб розбирався або ремонтувався протягом гарантійного строку самостійно, або із залученням третіх осіб, не уповноважених виробником (постачальником) на виконання гарантійного ремонту.



УВАГА! Забороняється вносити в конструкцію виробу зміни та виконувати доопрацювання, які не передбачені заводом-виробником.

9 ТЕХНІЧНИЙ ПАСПОРТ

Основні технічні характеристики електричного будівельного пілососа **VC12-25** у таблиці 1.

Таблиця 1

Найменування параметра	Значення
Максимальна потужність, Вт	1200
Номінальна напруга, В~	220
Номінальна частота, Гц	50
Максимальна потужність всмоктування, кПа	≥17
Об'єм бака з нержавіючої сталі, л	25
Об'єм резервуара для води, л	4
Діаметр всмоктувального шланга, мм	32
Довжина всмоктувального шланга, м	1,5
Довжина мережевого шнура, м	4
Вага нетто/брутто, кг	6,5/8,2
Рівень звукового тиску L_{pa} , дБ(A)	71 ($K_{pa}=3$)
Рівень акустичної потужності L_{wa} , дБ(A)	83 ($K_{wa}=3$)

Гарантійний строк (гарантійний термін) експлуатації виробу дивіться у Гарантійному талоні. Дата виготовлення вказана на табличці виробу. Постачальник: ТОВ «ДТІ Груп», 49107, м. Дніпро, Запорізьке шосе, 26, офіс 29. Виробник та його адреса вказані в сертифікаті відповідності та (або) на коробці виробу.

Строк служби виробу становить 3 роки з моменту купівлі. Термін придатності 10 років. Гарантійний термін зберігання 10 років. Умови зберігання: зберігати в сухому місці, захищеному від впливу вологи та прямих сонячних променів, при температурі від мінус 5 °С до плюс 40 °С, відносною вологістю повітря не більше 80% і відсутністю прямої дії атмосферних опадів. Правила та умови ефективного і безпечного використання виробу вказані в Інструкції з експлуатації. Виріб не містить шкідливих для здоров'я речовин.

Претензії споживачів на території України приймає ТОВ «ДТІ Груп». Ремонт і технічне обслуговування необхідно здійснювати в авторизованих сервісних центрах ТОВ «ДТІ Груп». Перелік і контактні дані сервісних центрів зазначено на офіційному сайті worcraft.com.ua.

Вироби ТМ WORCRAFT відповідають вимогам стандартів і технічних умов, вказаним у сертифікатах відповідності та (або) деклараціях відповідності технічним регламентам.

Виріб, який відслужив свій строк, приладдя та упаковку слід здавати на екологічно чисту утилізацію (рециркуляцію) відходів.

10 КОМПЛЕКТНІСТЬ

Комплектність будівельного пирососа електричного **VC12-25** зазначена в таблиці 2.

Таблиця 2

Найменування	Кількість, од.
Будівельний пиросос електричний VC12-25	1
Інструкція з експлуатації (Технічний паспорт)	1
Гарантійний талон	1
Алюмінієва трубка	2
Всмоктувальний гнучкий шланг	1
Щілинна насадка	1
Гумовий з'єднувач щілинної насадки	1
Насадка для миття килимових покриттів	1
Щітка для сухого та вологого прибирання	1
Паперовий мішок для пилу	1
Фільтр зі спіненого матеріалу	1
Ролик	2
Колесо	2
Резервуар для води	1
Пакувальна коробка	1

Виробник залишає за собою право на внесення змін в технічні характеристики та комплектацію виробу без попереднього повідомлення.

11 УТИЛІЗАЦІЯ

Не викидайте виріб, приналежності й упаковку разом з побутовим сміттям. Виріб, який відслужив свій строк, слід здавати на екологічно чисту утилізацію (рециркуляцію) відходів на підприємства, що відповідають умовам екологічної безпеки.



УВАГА! Ремонт, модифікація та перевірка електроінструментів ТМ WORCRAFT повинні виконуватися тільки в авторизованих сервісних центрах ТМ WORCRAFT. При використанні або техобслуговуванні інструменту завжди слідкуйте за виконанням усіх правил та норм безпеки.

WORCRAFT
POWER TOOLS

Повний перелік моделей та аксесуарів до інструменту
ви можете подивитися на фірмовому сайті
worcraft.com.ua